

M50197P

ワンチップデジタルエコー

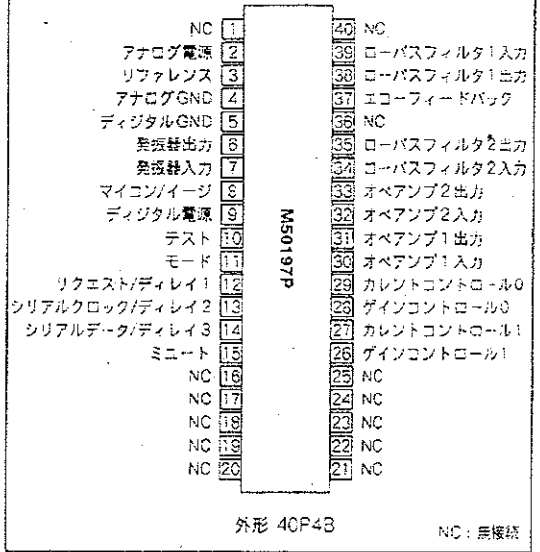
概要

M50197Pは、シリコンゲートCMOSプロセスによるメモリ内蔵ワンチップデジタルエコー用半導体集積回路です。シリーズ品のM50195Pに、外付け部品であるメモリとコンパレータを内蔵しましたのでエコーシステムをワンチップで構成することができます。遅延時間選択方法にマイコンインタフェースを取り入れるなど、機能面でも更に使い易くなっています。

特長

- 入出力ローパスフィルタ、メモリを内蔵し、デジタルエコーシステムを1チップで構成できる
エコーモード、サラウンドモードの2モード切替が可能
エコーモード……………30.5~163.8msecの8段階
サラウンドモード……………4.1~41.0msecの8段階
更に各モードに応じてフィードバック量を調整することができる
- ADM方式デジタルディレイを採用し、広ダイナミックレンジ、低歪率のディレイシステムがローコストで実現
(エコーモード: DR = 80dB標準, THD = 1.8%標準, サラウンドモード: DR = 90dB標準, THD = 0.3%標準)
- モード及び遅延時間切替は4ビットパラレルデータで制御するイージモードとシリアルデータにより制御するマイコンモードの2種類の制御モードが選択できる
- オートミュート機能を内蔵化し、電源投入時と遅延時間切替時のノイズを防止
- オートリセット回路内蔵

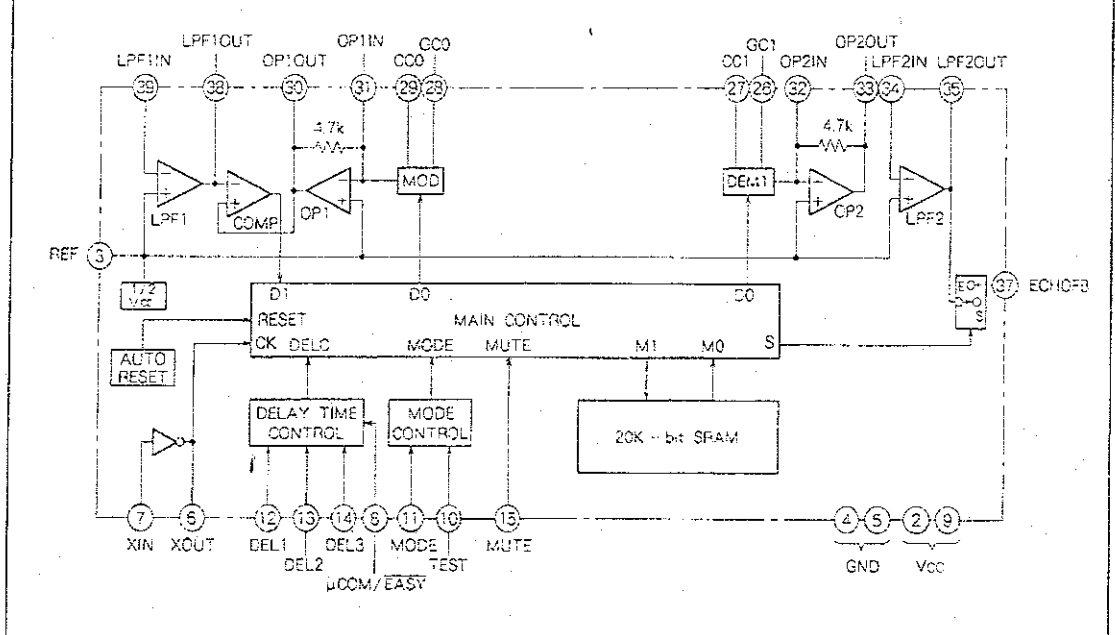
ピン接続図 (上面図)



用途

カラオケ、ビデオディスクプレーヤ、サラウンドプロセッサ等

ブロック図



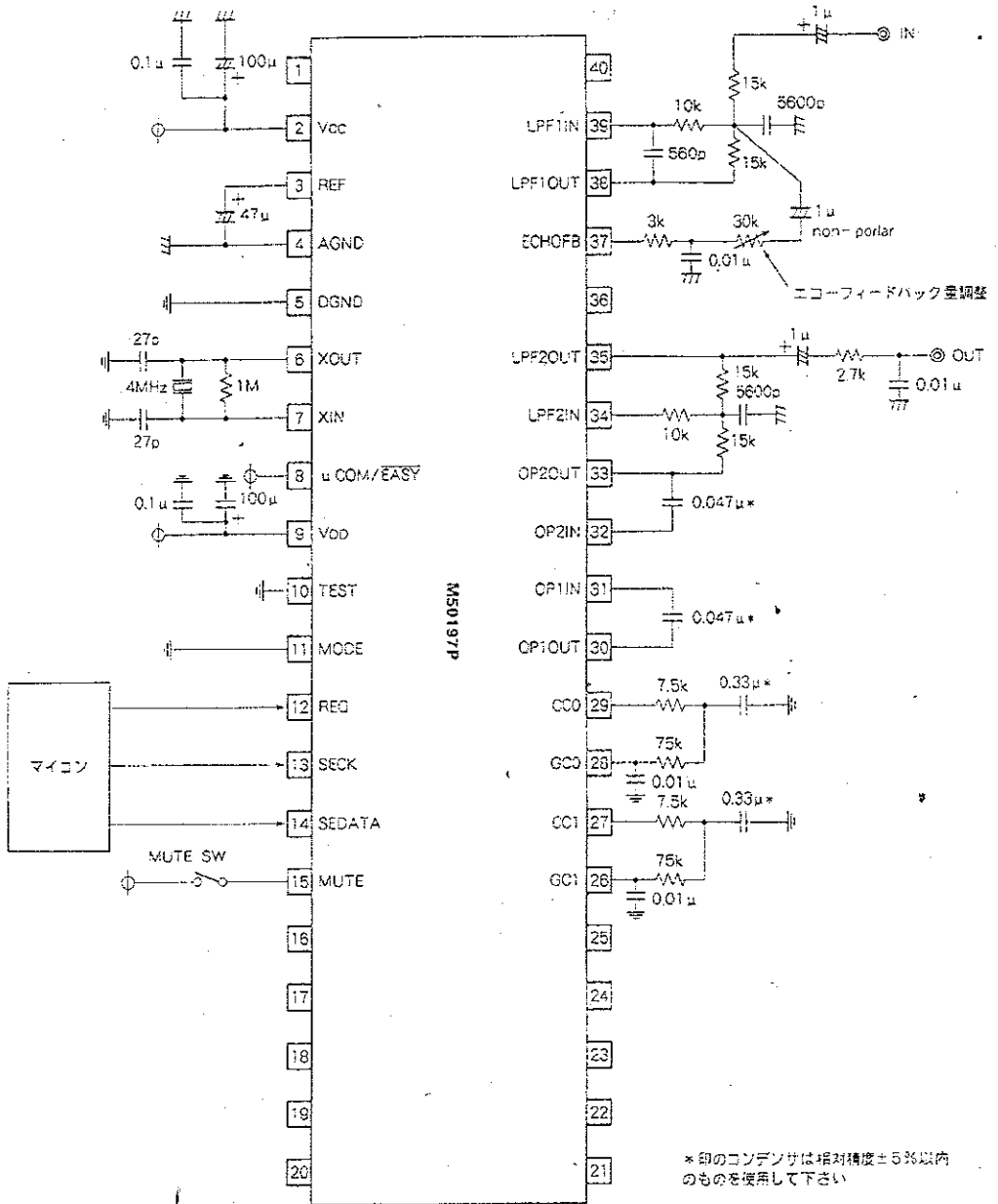
端子説明 (↓はプルダウン付入カ)

端子番号	略 称	名 称	I/O	使 用 法
①	NC		-	
②	Vcc	アナログ電源	-	
③	REF	リファレンス	-	アナログ基準電圧 $V_{REF} = 1/2V_{CC}$
④	AGND	アナログGND	-	
⑤	DGND	デジタルGND	-	
⑥	Xout	発振器出力	O	
⑦	Xin	発振器入力	I	
⑧	μ COM/EASY	マイコン/イージ	I	H=マイコンモード: シリアルデータコントロール L=イージモード: パラレルデータコントロール
⑨	Vdd	デジタル電源	-	
⑩	TEST	テスト	I↓	H=テストモード, L=ノーマルモード
⑪	MODE	モード	I↓	動作モード参照、マイコンモード時はLに固定
⑫	REQ/DEL1	リクエスト/ディレイ1	I↓	マイコンモード: データリクエスト信号入力 イージモード: ディレイタイム設定データ1入力
⑬	SECK/DEL2	シリアルクロック/ ディレイ2	I↓	マイコンモード: シリアルデータシフトクロック入力 イージモード: ディレイタイム設定データ2入力
⑭	SEDATA/DEL3	シリアルクロック/ ディレイ3	I↓	マイコンモード: シリアルデータ入力 イージモード: ディレイタイム設定データ3入力
⑮	MUTE	ミュート	I↓	ミュートコントロール H=ミュート
⑯	NC		-	
⑰	NC		-	
⑱	NC		-	
⑲	NC		-	
⑳	NC		-	
㉑	NC		-	
㉒	NC		-	
㉓	NC		-	
㉔	NC		-	
㉕	NC		-	
㉖	GC1	ゲインコントロール1	-	復調器 ゲインコントロール
㉗	CC1	カレントコントロール1	-	復調器 ADMコントロール
㉘	GC0	ゲインコントロール0	-	変調器 ゲインコントロール
㉙	CC0	カレントコントロール0	-	変調器 ADMコントロール
㉚	OP1 OUT	オペアンプ1出力	O	外付けCにより変調用積分器を構成
㉛	OP1 IN	オペアンプ1入力	I	
㉜	OP2 IN	オペアンプ2入力	I	
㉝	OP2 OUT	オペアンプ2出力	O	外付けCにより復調用積分器を構成
㉞	LPF2 IN	ローパスフィルタ2入力	I	
㉟	LPF2 OUT	ローパスフィルタ2出力	O	外付けCRにより出力側ローパスフィルタを構成
㊱	NC		-	
㊲	ECHOFB	エコーフィードバック	O	エコーモード時遅延量調整
㊳	LPF1 OUT	ローパスフィルタ1出力	O	
㊴	LPF1 IN	ローパスフィルタ1入力	I	外付けCRにより入力側ローパスフィルタを構成
㊵	NC		-	

M50197P

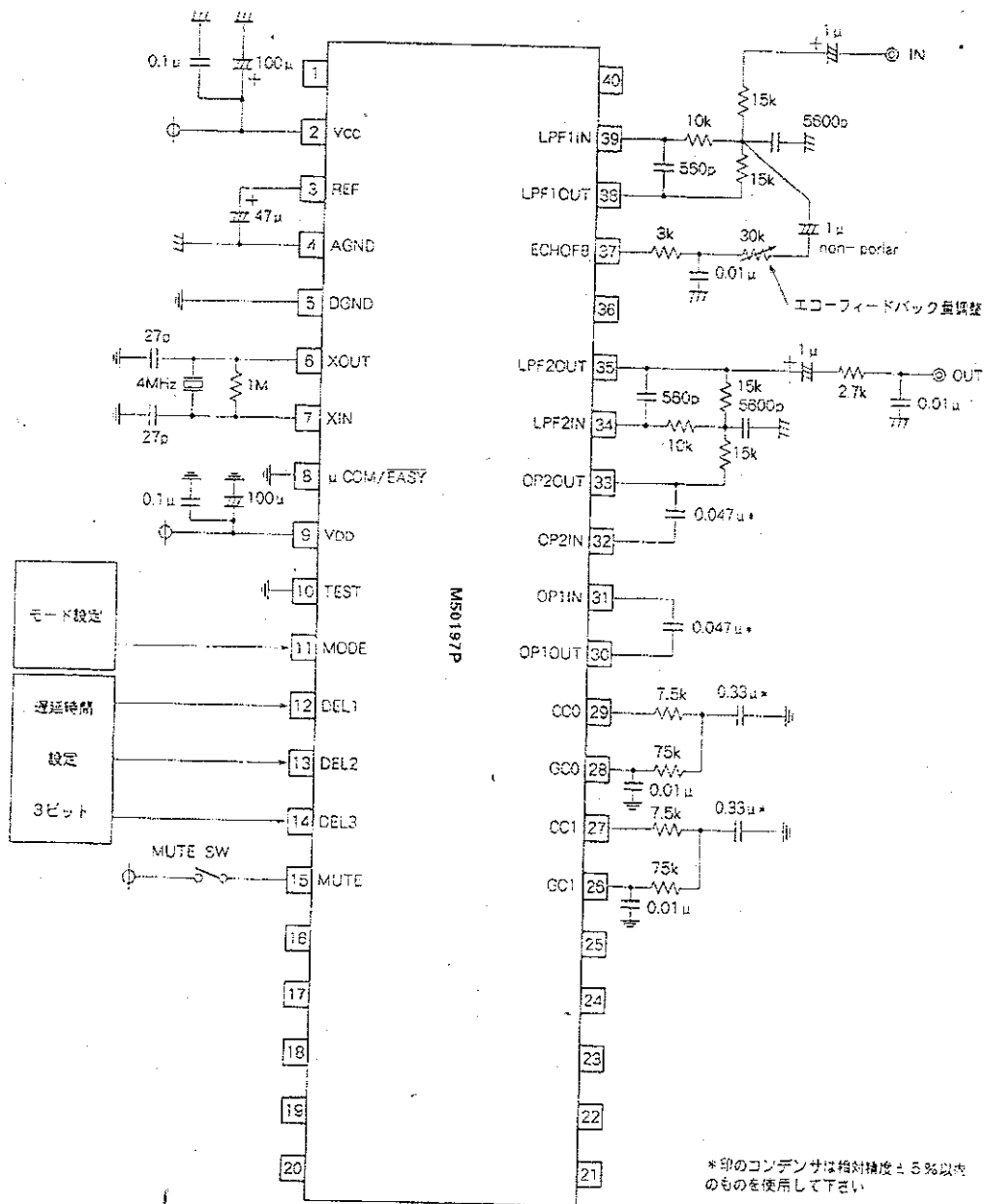
ワンチップデジタルエコー

マイコンモード



単位 抵抗: Ω
容量: F

応用回路例
イージモード



単位 抵抗: Ω
容量: F

絶対最大定格 (指定のない場合は、 $T_a = 25^\circ\text{C}$)

記号	項目	条件	定格値	単位
V_{CC}	電源電圧		6.5	V
I_{CC}	回路電流		150	mA
P_d	内部消費電力		1.7	W
T_{opr}	動作周囲温度		-20~+75	$^\circ\text{C}$
T_{stg}	保存温度		-40~+125	$^\circ\text{C}$

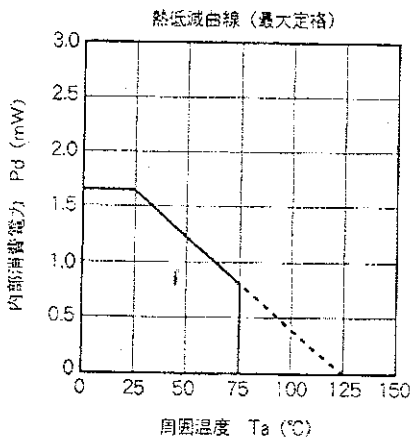
推奨動作条件

記号	項目	条件	規格値			単位
			最小	標準	最大	
V_{CC}, V_{DD}	電源電圧		4.5	5	5.5	V
$V_{CC} - V_{DD}$	V_{CC}, V_{DD} 間電位差		-0.3	0	0.3	V
f_{clk}	クロック周波数		3	4	6	MHz
V_{IH}	入力電圧 (Hレベル)		$0.7V_{DD}$		V_{DD}	V
V_{IL}	入力電圧 (Lレベル)		0		$0.3V_{DD}$	V
f_{seck}	マイコンモードシリアルクロック周波数				4	MHz

電気的特性 (指定のない場合は、 $V_{CC} = 5\text{V}$ 、 $f = 1\text{kHz}$ 、 $V_o = 100\text{mVrms}$ 、 $T_a = 25^\circ\text{C}$ 、 $f_{clk} = 4\text{MHz}$)

記号	項目	測定条件	規格値			単位
			最小	標準	最大	
I_{CC}	回路電流	無信号時		0.5	1.00	mA
G_v	入出力間電圧利得	$R_L = 47\text{k}\Omega$	-3.5	-0.5	2.5	dB
V_{Omax}	最大出力電圧	THD = 10%	0.7	1.4		Vrms
THD	出力歪率	低サンプルレート側 30kHz LPF		1.8	3	%
N_o	出力雑音電圧	低サンプルレート側 DIN-AUDIO		-90	-70	dBV
		サラウンドモード		-90	-75	
SVRR	電源抑圧比	$\Delta V_{CC} = -20\text{dBV}$ 、 $f = 100\text{Hz}$		-40	-25	dB
MUTE	ミュート時間	エコーモード	515		525	msec
		サラウンドモード	122		132	

特性曲線



動作

1) 動作モード

MODE	モード	ECHOFB 出力
L	サラウンドモード	OFF
H	エコーモード	ON

2) 遅延時間

DEL1	DEL2	DEL3	サラウンドモード		エコーモード	
			fs	Td	fs	Td
L	L	L	500	4.1	250	20.5
H	H	L		10.2		41.0
H	L	L		14.3		61.4
L	H	L	500	20.5	125	81.9
H	L	H		24.6		98.9
L	L	H		30.7		122.9
L	H	H	500	34.9	125	139.3
H	H	H		41.0		163.8

fs = サンプル周波数 (kHz)
Td = 遅延時間 (msec)

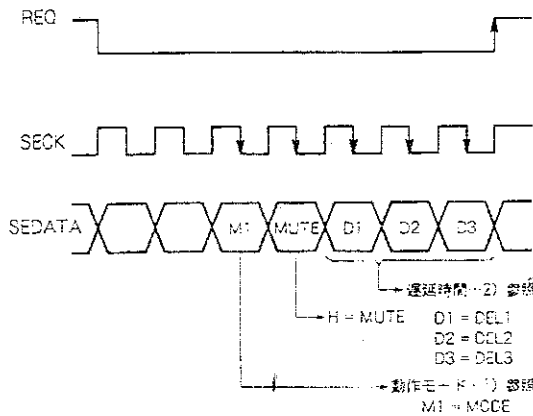
3) イーズモード

μCOM/EASY = L とすると、各端子に与えられたパラレルデータによりコントロールができます。

MODE)	動作モード.....1) 参照
DEL1) 遅延時間.....2) 参照
DEL2		
DEL3		

4) マイコンモード

μCOM/EASY = H とすると、下記タイミングで入力されるシリアルデータによりコントロールができます。

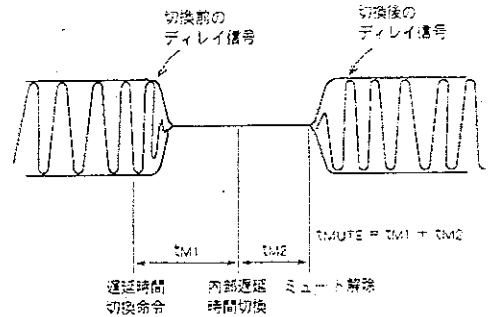


SEDATA は SECK の立下りで読み込まれ、REQ の立上がりで後詰め5ビットがロードされます。

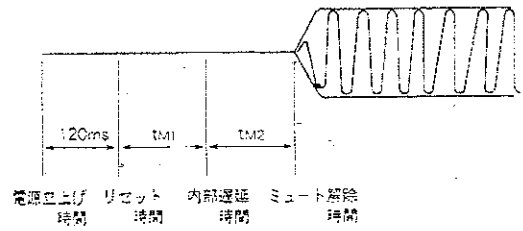
5) フィードバック出力

エコーモード時は ECHOFB に出力信号が出力されますので、この端子から適当なフィードバック抵抗を介して入力側へ帰還をかけることにより、エコーモード時には最適な多重遅延が得られ、サラウンドモード時には単遅延が自動的に得られます。

6) ミューティング



(a) 遅延時間切換時



(b) 電源立上げ時

7) リセット

リセットが解除されると動作モードはエコーモード、Td = 163.8 msec になります。(マイコンモード時)