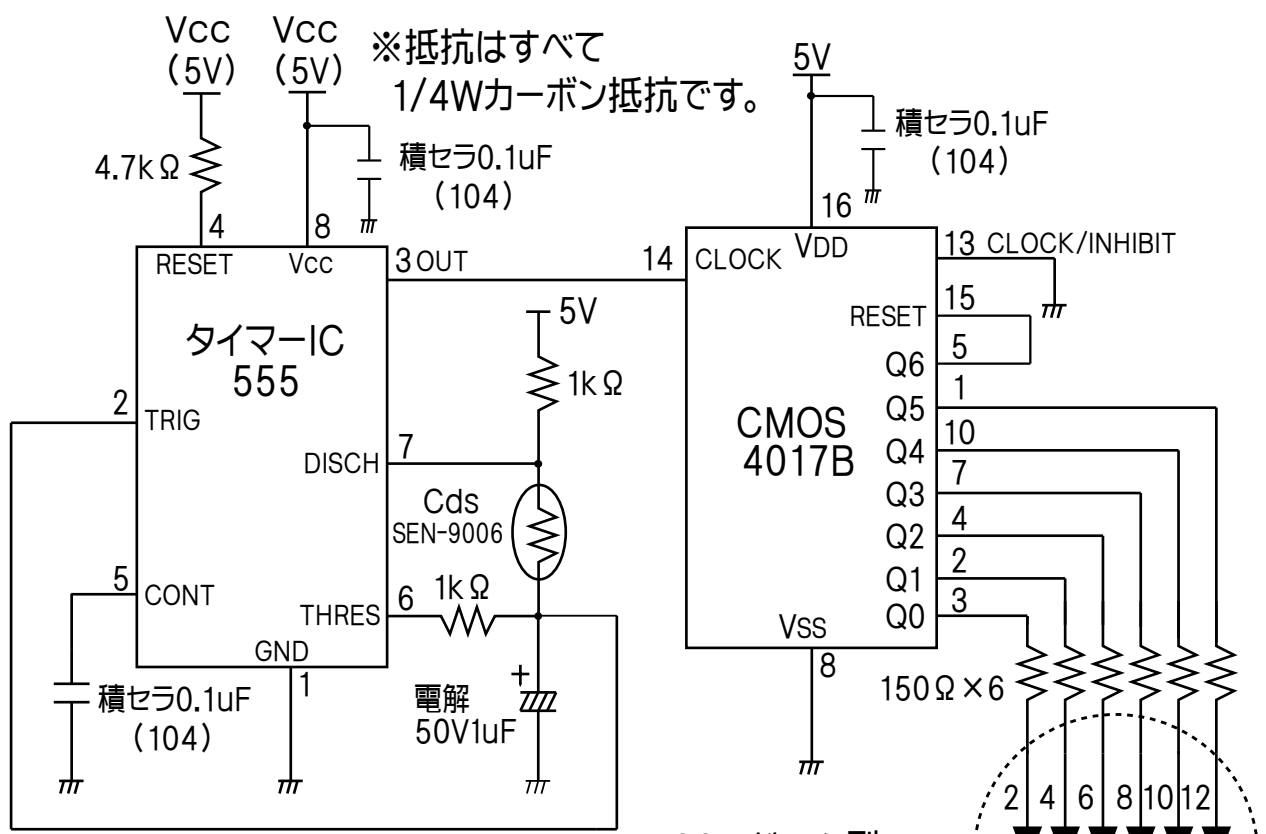


# デジタル電子工作

CMOS4017とタイマーIC555で制御する、光に反応してドーム型LEDの光がクルクル回るイルミネーションの製作です。光センサ(Cds)で光を受け、明るくなると早く、暗くなると遅く回転します。パーツはすべてデジット店内でそろいます。



電源電圧: DC5V

## 足配置

