

9V角型乾電池1個で動きます
オーディオ向け部品採用!! HP_8920_AMP

MUSES 8920 ポータブル
ヘッドホンアンプキット

Portable Headphone Amp Kit

概要

オーディオキット

MUSES8920 ポータブルヘッドホンアンプキットは、JRCにより、ハイエンドオーディオ用として開発されたオペアンプ「MUSES 8920」をキーパーツとして、オーディオ向けや高性能なパーツで構成された、シンプルなポータブルヘッドホンアンプキットです。

イヤホンや高感度なポータブル用ヘッドホンに適しています。

部品表（※予告なく変更することがあります）

シルク印刷の番号	品名	型番/値
1	OPAMP_30	OP_AMP_30基板
2	IC1	OPアンプIC
3	R1	1/2W 抵抗 (DALE)
4	R2	1/2W 抵抗 (DALE)
5	L_R3	1/2W 抵抗 (DALE)
6	R_R3	1/2W 抵抗 (DALE)
7	L_R4	1/2W 抵抗 (DALE)
8	R_R4	1/2W 抵抗 (DALE)
9	L_R5	1/2W 抵抗 (DALE)
10	R_R5	1/2W 抵抗 (DALE)
11	L_R6	1/2W 抵抗 (DALE)
12	R_R6	1/2W 抵抗 (DALE)
13	L_OUT	1/2W 抵抗 (DALE)
14	R_OUT	1/2W 抵抗 (DALE)
15	C1	105°Cオーディオ用電解コンデンサ (KT相当品)
16	C4	105°Cオーディオ用電解コンデンサ (KT相当品)
17	L_C1	積層セラミックコンデンサ (NTD相当品)
18	R_C1	積層セラミックコンデンサ (NTD相当品)
19	L_C2	105°Cオーディオ用電解コンデンサ (KT相当品)
20	R_C2	105°Cオーディオ用電解コンデンサ (KT相当品)
21	C2	積層セラミックコンデンサ (X8L相当品)
22	C3	積層セラミックコンデンサ (X8L相当品)
23	IC1用	ICソケット

オーディオ・マイコン・メカトロ・電子パーツ

ディジット

年中無休・営業時間：AM10:00～PM8:00

〒556-0005 大阪市浪速区日本橋4-6-7

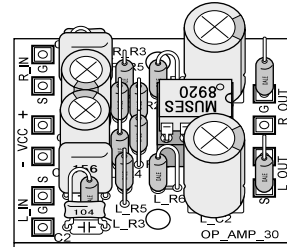
[TEL] 06-6644-4555 / [FAX] 06-6644-1744

[HP] <http://digit.kyohritsu.com>

[Blog] <http://blog.digit-parts.com> [Twitter] @0666444555

MUSES 8920

ポータブルヘッドホンアンプ基板

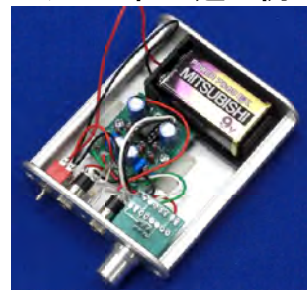


基板の大きさ(約) : 33×37mm
M3ねじで取り付け可能

目次

キット概要/主な仕様	1
部品表	1
組み立てかた	2
接続のしかた	5
回路図	6

ケース組み込み例



ケースなどの機構部品は別売りです。好みに合わせて選んでください

MUSES8920 ポータブルヘッドホンアンプ 主な特徴と仕様

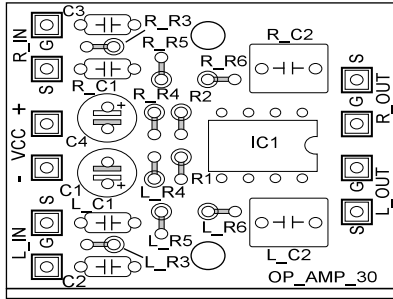
◎9V角型乾電池1個で動作する、ポータブルヘッドホンアンプの基板上組み立てキットです。

◎OPアンプICには、高性能な「MUSES 8920」、DALEのオーディオ用抵抗、オーディオ用コンデンサなど、自作オーディオで人気のあるオーディオ向け部品を採用しています。

◎ゲイン：約12dB(4倍)

◎基板寸法：約33×37mm ◎M3ねじで取り付け可能

組み立てかた

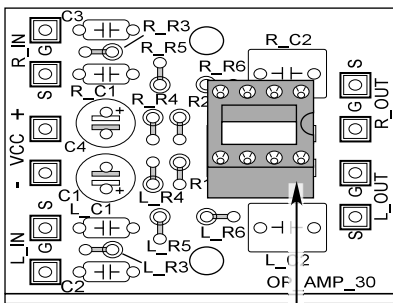


(1) 左の図は、OP_AMP_30基板を表側から見た状態です。

白のシルク印刷で、部品の外形と部品番号が印刷されています。

このシルク印刷のところに、部品を取り付けていきます。

(2) ICソケットのはんだ付け (凹みマークの向きを合わせて取り付けます)



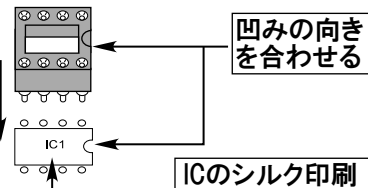
IC1 ICソケット(8ピン)

OPアンプICは、組み立ての最後で、ICソケットに挿します。

基板のIC1のシルク印刷のところに、ICソケットを差し込んでのはんだ付けします。

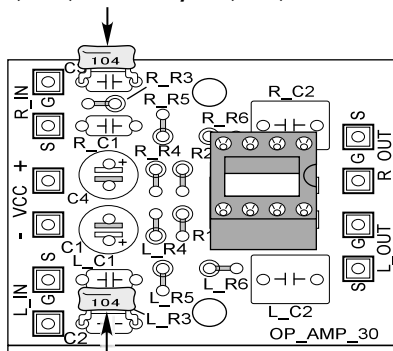
ICソケットには、1番ピンの目印となる凹みマークがあります。基板のシルク印刷にも凹みマークがありますので、凹みマークの向きを合わせて取り付けてください。

ICソケットの取り付けかた



(3) 積層セラミックコンデンサのはんだ付け(1) (どちら向きに取り付けてもかまいません)

C3 積層セラミックコンデンサ (X8L) 50V 0.1 μ F (104)

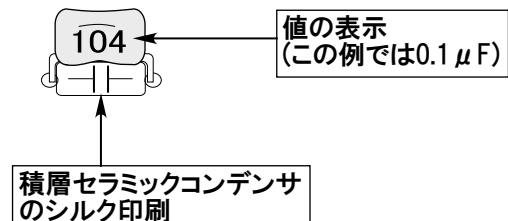


C3 積層セラミックコンデンサ (X8L) 50V 0.1 μ F (104)

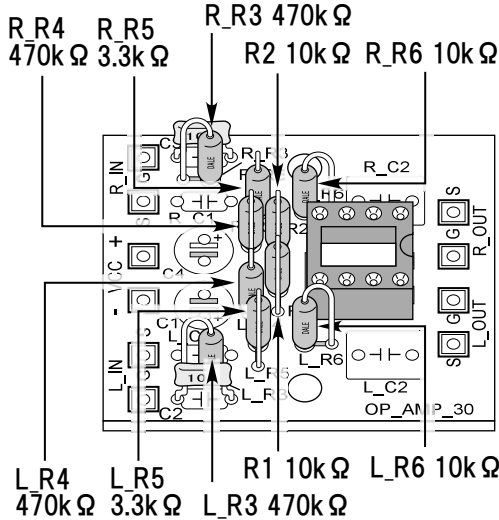
基板のC2、C3の積層セラミックコンデンサのシルク印刷のところに、積層セラミックコンデンサを差し込んでのはんだ付けします。

積層セラミックコンデンサは、どちら向きに取り付けてもかまいません。

積層セラミックコンデンサの取り付けかた



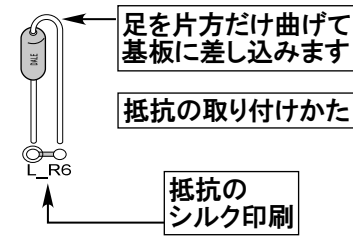
(4) 抵抗のはんだ付け (抵抗は立てて取り付けます)



基板の抵抗のシルク印刷のところに、抵抗を差し込んでのはんだ付けします。

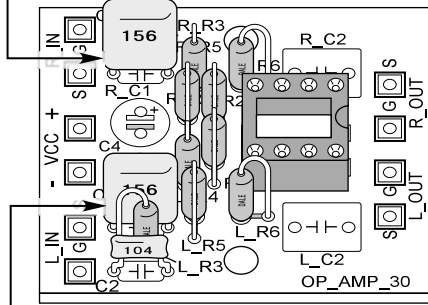
抵抗を差し込む前に、足の片方をU字型に曲げて、立てて取り付けてください。

抵抗にはプラスマイナスの極性はありません。抵抗の取り付けの向きについては、左の図を参考にしてください。



(5) 積層セラミックコンデンサのはんだ付け(2) (どちら向きに取り付けてもかまいません)

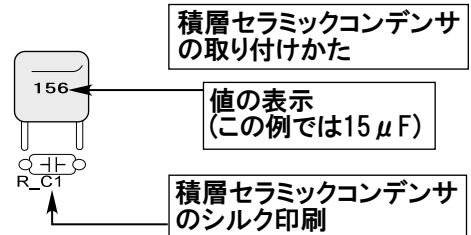
R_C1 積層セラミックコンデンサ
50V 15 μ F (156)



L_C1 積層セラミックコンデンサ
50V 15 μ F (156)

基板のR_C1、L_C1のシルク印刷のところに、積層セラミックコンデンサ(50V 15 μ F)を差し込んでのはんだ付けします。

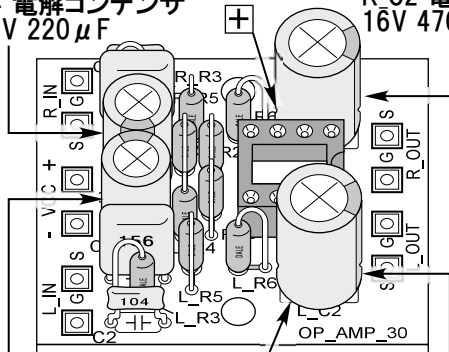
積層セラミックコンデンサは、どちら向きに取り付けてもかまいません。



(6) 電解コンデンサのはんだ付け (足の長い側がプラス側です)

C4 電解コンデンサ
16V 220 μ F

R_C2 電解コンデンサ
16V 470 μ F



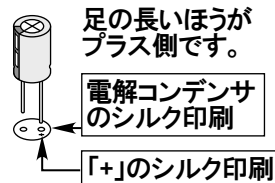
C1 電解コンデンサ
16V 220 μ F

L_C2 電解コンデンサ
16V 470 μ F

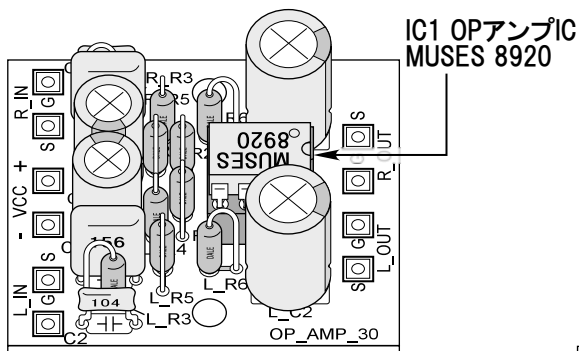
基板のC1、C4、R_C2、L_C2のシルク印刷のところに電解コンデンサを差し込んでのはんだ付けします。

電解コンデンサにはプラスマイナスの極性があります。(足の長い側がプラス側です)

左の図の向きに取り付けてください。



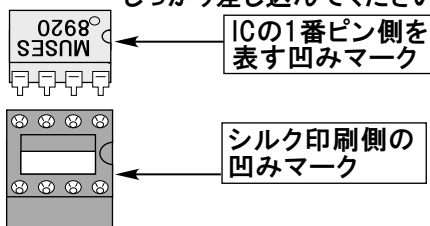
(7) OPアンプICを、ICソケットに差し込みます (凹みマーク同士を合わせます)



基板にはんだ付けしたICソケットに、左図の向きにOPアンプIC (MUSES 8920) を差し込みます。

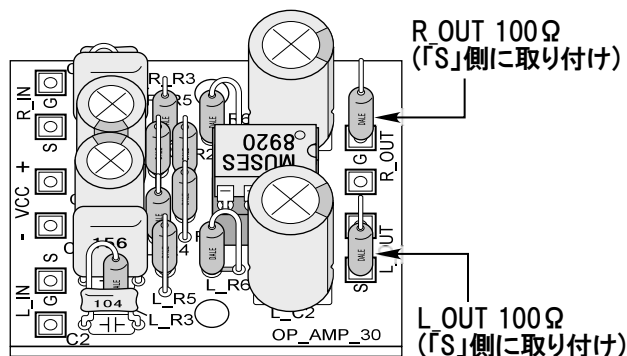
OPアンプICには、1番ピン側の目印として凹みマークがあります。基板シルク印刷の凹みマークと、ICの凹みマークの向きを合わせて差し込んでください。

凹みマークの向きを合わせてしっかり差し込んでください。

**注意!!**

☆OPアンプICをソケットに挿すときは、ICの向きに注意してください。逆向きに挿すと、ICが壊れます。

(8) 出力のところに、100Ωの抵抗を取り付けます



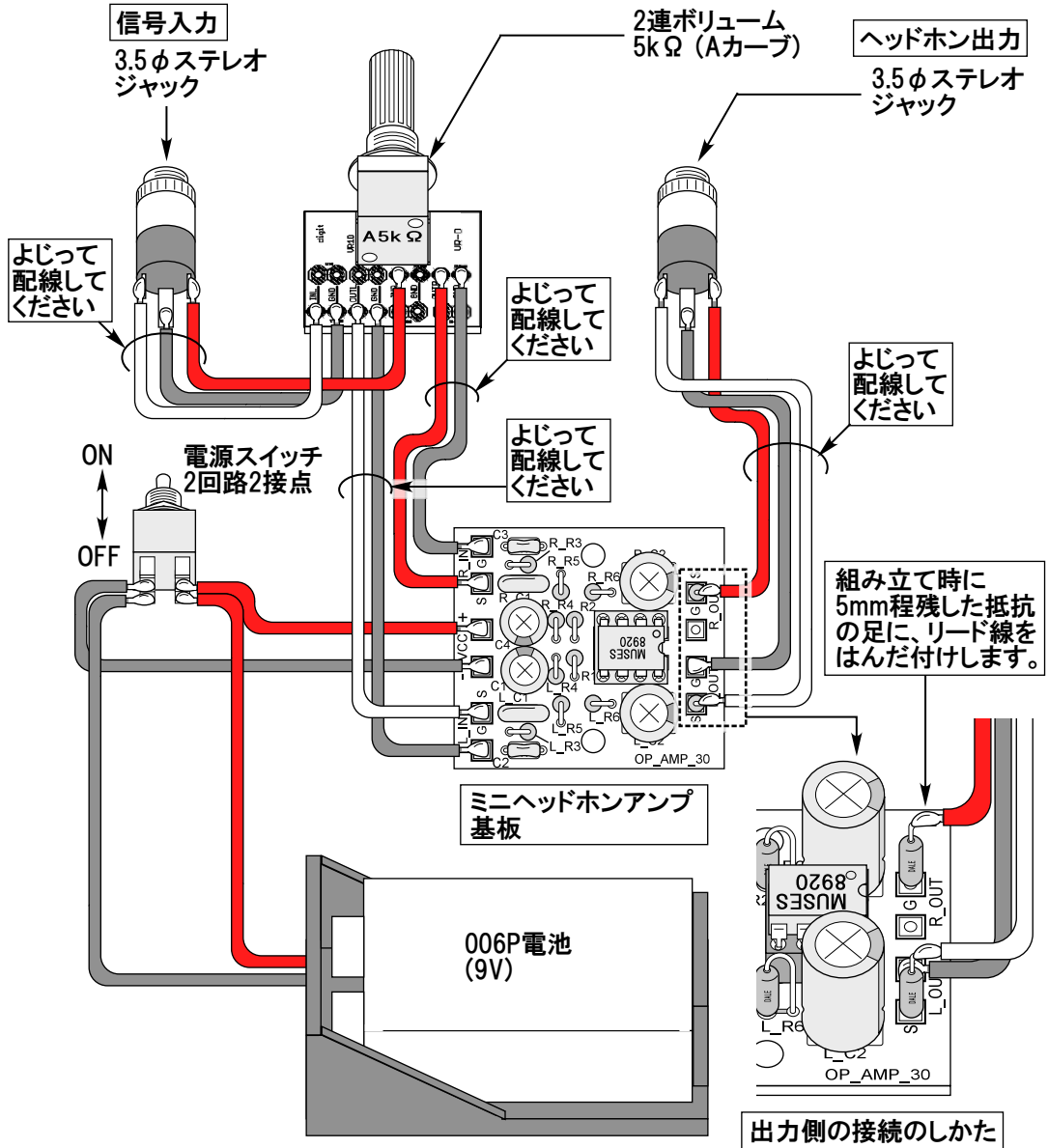
R_OUT、L_OUTのところ(出力用のランド)のところ、100Ωの抵抗を、左図のように取り付けます。

抵抗は、「S」とシルク印刷のある側のランドに取り付けます。

抵抗の他方の足は、あとで電線をはんだ付けしますので、約5mm位残して切り取ります。

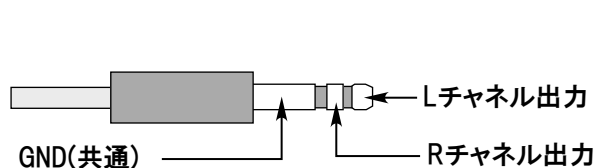
(9) 基板の組み立てが終わったら、部品の取り付けに間違いはないか、はんだ付けの不良はないか、目視でよくチェックしてください。

接続のしかた



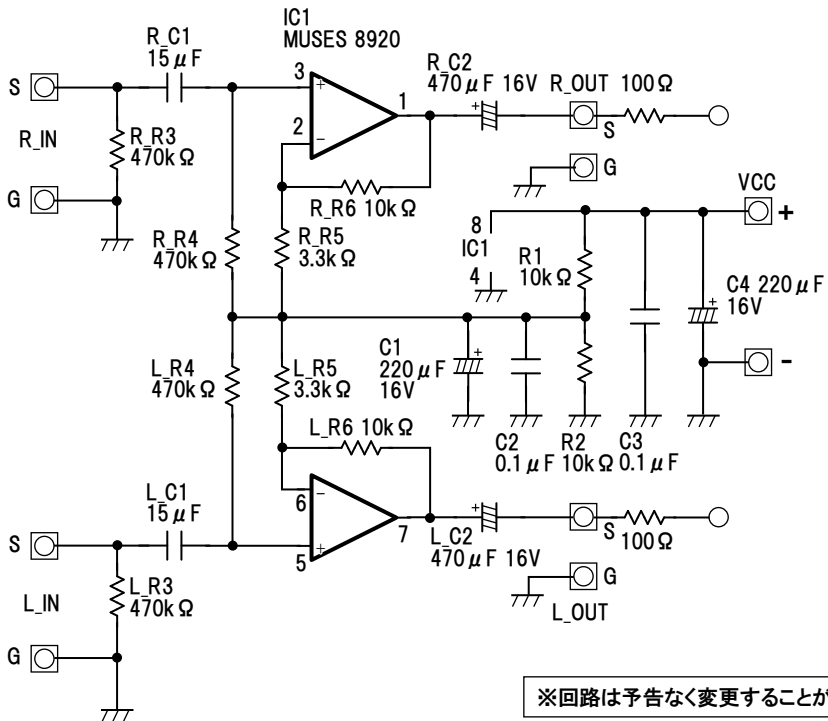
ステレオヘッドホンプラグの結線

ステレオヘッドホンの接続プラグの結線は、下図のようになっています。



ヘッドホンジャックの結線を間違えると、左右チャンネルが逆になるなど、正常なステレオ再生ができません。

ミニヘッドホンアンプ 基板部回路図



MUSES 8920の
ピン配置
(上から見た図)

