

オーディオ用

+-電源基板

POWER_SP1

メカトロ&エレクトロパーツ

デジット

Digit

〒556-0005大阪市浪速区日本橋4-6-7

TEL(06)6644-4555 FAX(06)6644-1744

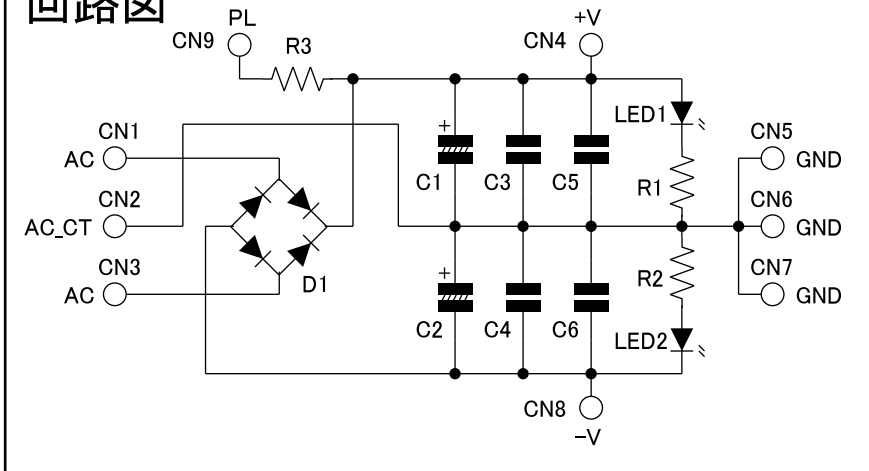
定休日:毎週水曜日及び第2、第3火曜日

営業時間:AM10:00~PM8:00

概要

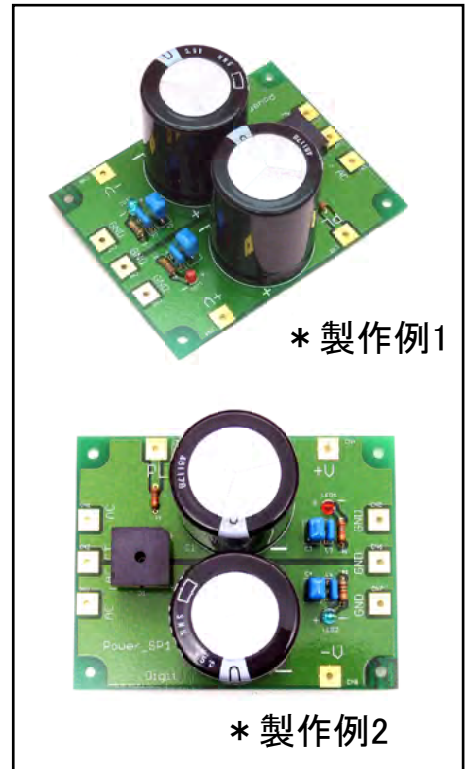
POWER_SP1はパワーアンプの+-電源基板です。

回路図



部品リスト

品名	個数	シルク番号
1 ダイオードブリッジ	1	D1
2 ブロックコンデンサ	2	C1,C2
3 ポリエステルコンデンサ	2	C3,C4
4 ポリエステルコンデンサ	2	C5,C6
5 LED	2	LED1,LED2
6 カーボン抵抗	2	R1,R2
7 カーボン抵抗	1	R3



説明書編集者からのお願い:
間違い、解り難い所があれば、デジットスタッフに
どんどん申し出てください。
この説明書は予告無しで変更する事があります。

